



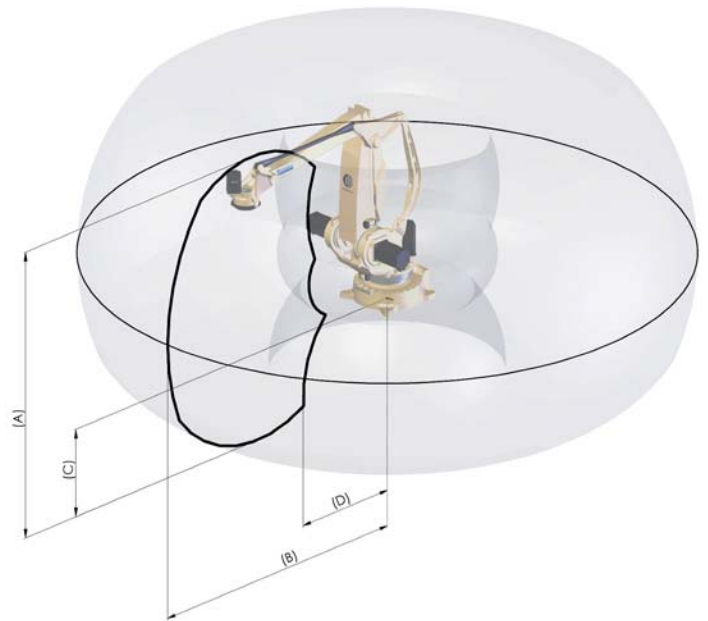
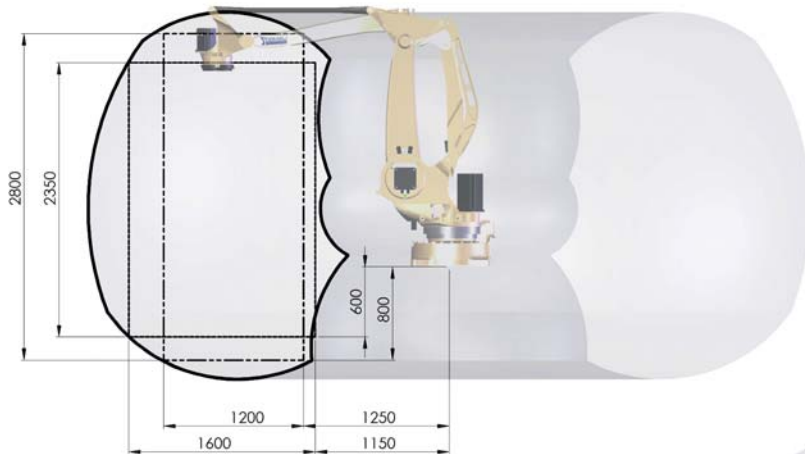
Capacità di carico fino a
■ **260 Kg**

Raggio massimo orizzontale
■ **3.100 mm**

Ripetibilità
■ **0,25 mm**

**NUOVO
ROBOT
PALLETTIZZATORE**



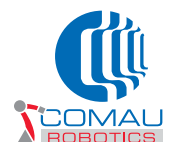


■ Pallettizzazione
■ Manipolazione

APPLICAZIONI ROBOT

Modello		PAL 180-3.1	PAL 260-3.1		
Numero assi		4	4		
Carico al polso (Kg)		180	260		
Carico supplem. sull'avambraccio (Kg)		50	50		
Momento di inerzia al polso (Kgm ²)		160	160		
Corsa assi (Velocità)	1	+/- 180° (120°/s)	+/- 180° (120°/s)		
	2	- 49°/+ 95° (90°/s)	- 49°/+ 95° (90°/s)		
	3	- 68°/- 208° (110°/s)	- 68°/- 208° (110°/s)		
	6	+/- 2.700° (260°/s)	+/- 2.700° (260°/s)		
Ripetibilità ISO 9283 (mm)		0,25	0,25		
Raggio massimo orizzontale (mm)		3.100	3.100		
Peso Robot (Kg)		1250	1250		
Posizione di montaggio		A pavimento	A pavimento		
Grado di protezione		IP 65	IP 65		
Area di lavoro (mm)	A	3147	3147		
	B	3099	3099		
	C	962	962		
	D	1187	1187		

Commerciale • +39 011 0045406 • sales.robotics@comau.com
Assistenza • +39 011 0045553 • service.robotics@comau.com
www.comau.com/robotics



I dati di questo stampato sono forniti a titolo indicativo. COMAU S.p.A. potrà apportare in qualunque momento modifiche ai modelli descritti in questo stampato per ragioni di natura tecnica o commerciale. Le immagini non necessariamente mostrano il prodotto in versione standard. Ideato da Multigrafica - Stampato in Italia da Graf Art - 09/10 - Torino